

Faltschiebedach

Konstruktion und Funktion.

Selbststudienprogramm Nr. 133

V·A·G

Kundendienst.







Faltschiebedach



SSP 133/16

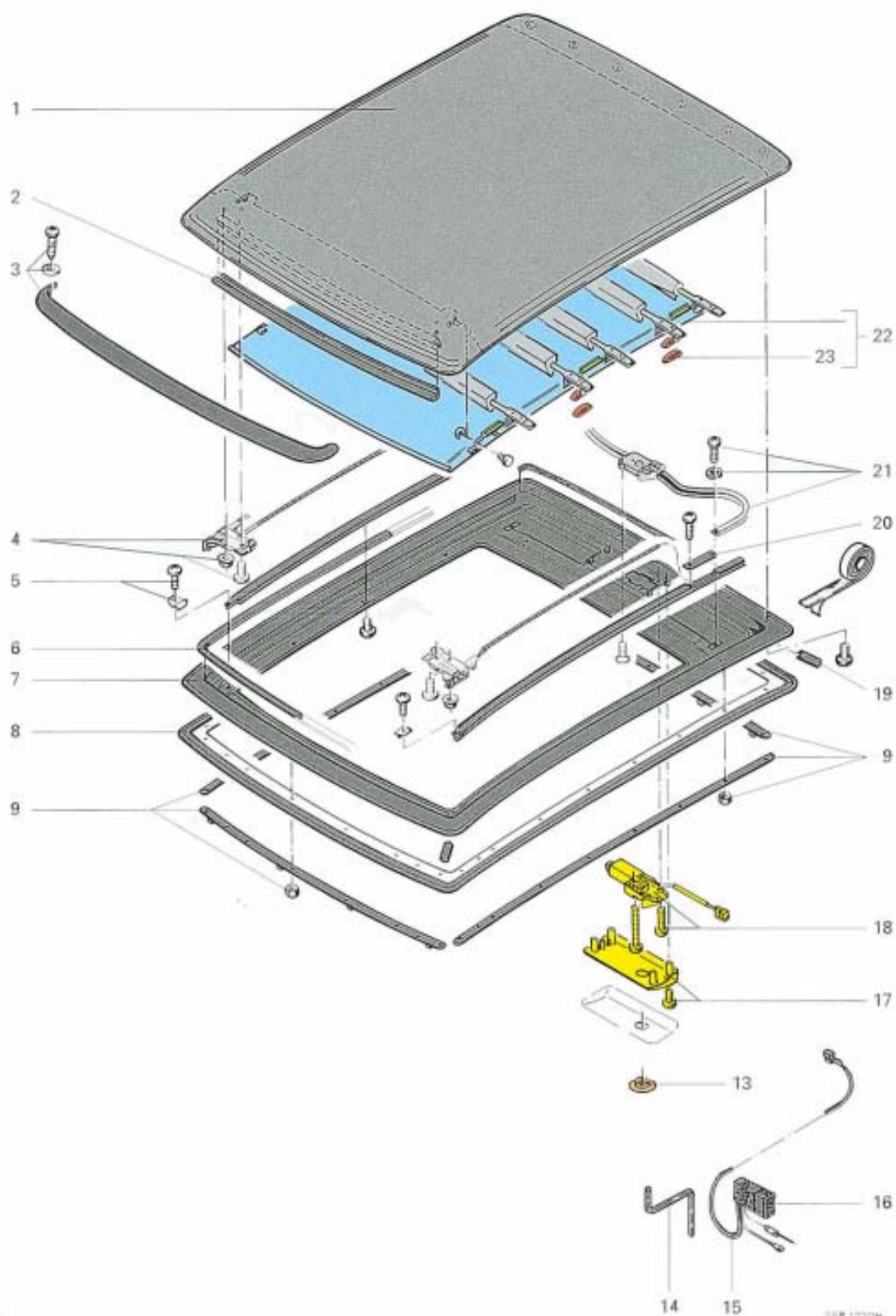
Das elektrische Faltschiebedach lässt sich per Knopfdruck in jede gewünschte Position bringen.
Es lässt sich 70 cm öffnen und vermittelt fast ein Cabrioletgefühl.
Das Dach besteht aus hochwertigem, wetterfestem Kunststoff und ist auch Waschstraßen fest.

Inhalt

-  **Bauteile**
-  **Funktion**
-  **Mechanik**
-  **Verdeckbezug, Spriegel mit Dachverkleidung**
-  **Elektroantrieb mit Rutschkupplung**
-  **Mechanische Betätigung**

Prüf- und Reparaturanweisungen finden Sie im Reparaturleitfaden
Karosserie Montagearbeiten Polo ►1982.

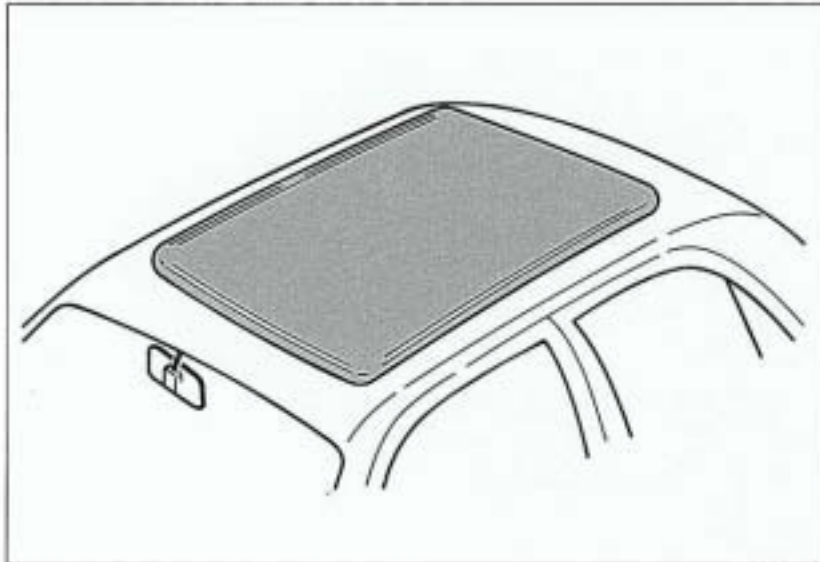
Bauteile



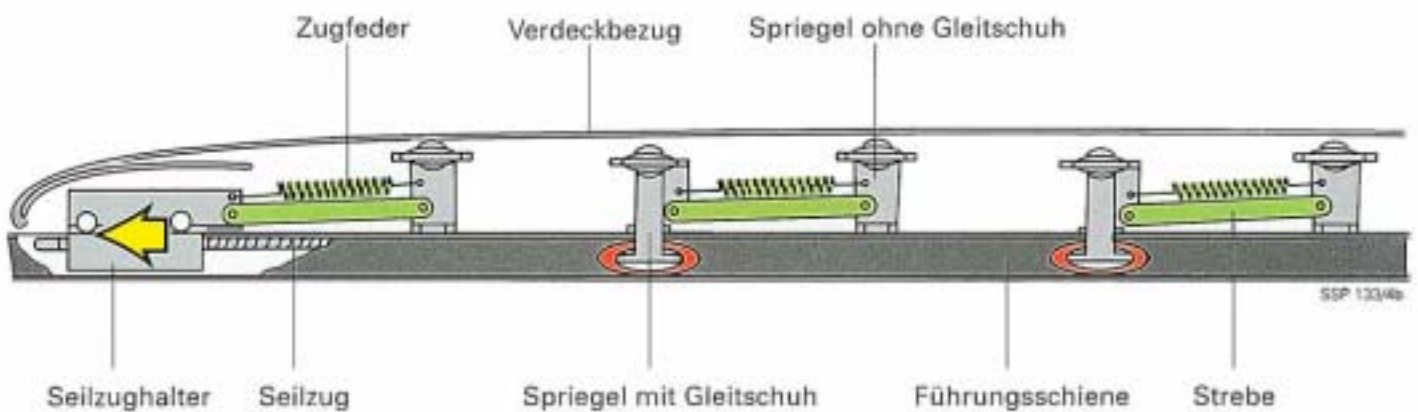
- 1 Verdeckbezug
- 2 Dichtung
- 3 Windabweiser
- 4 Seilzug
- 5 Abdeckung Führungsschiene
- 6 Abdichtung innen
- 7 Rahmen
- 8 Abdichtung außen
- 9 Klemmleiste
- 13 Abdeckkappe
- 14 Sechskantkurbel
- 15 Kabelbaum
- 16 Tastschalter
- 17 Motorabdeckung
- 18 Elektroantrieb
- 19 Wasserablaufschlauch
- 20 Verschuß Führungsschiene
- 21 Führungsrohr
- 22 Spriegel mit Dachverkleidung
- 23 Gleitschuh
- 24 Dichtband hinten

Funktion

Faltschiebedach geschlossen

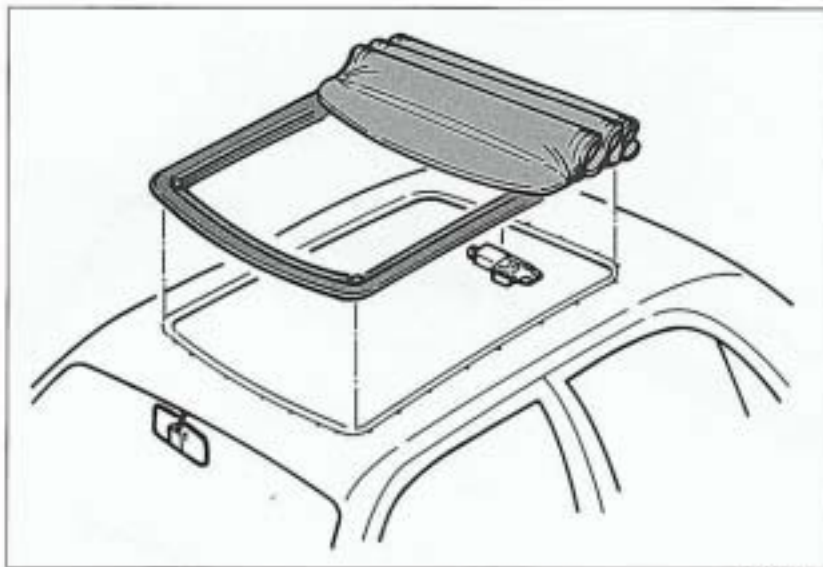


SSP 133/0b

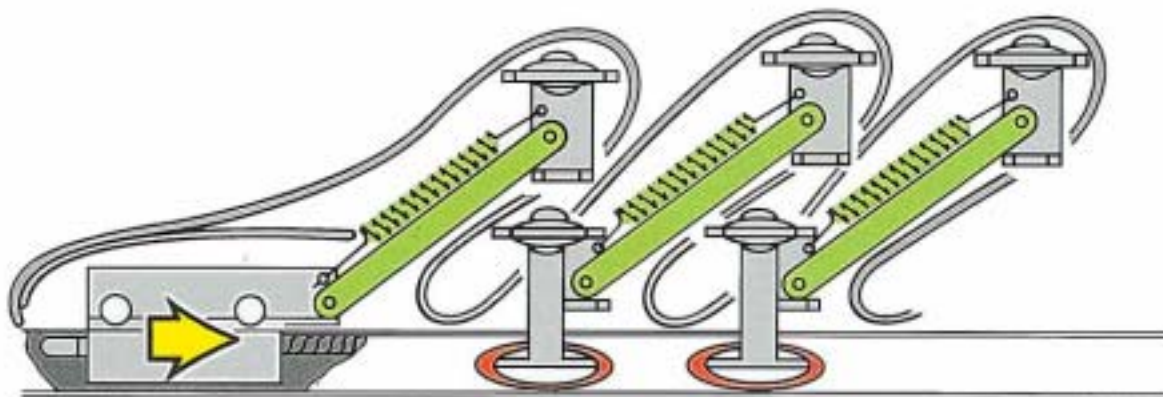


Verdeckbezug und Innenverkleidung werden von den Seilzügen über den Antrieb nach vorn geschoben und dort unter Spannung gehalten.
Gleitschuhe sorgen für eine exakte Verdeckführung.

Faltschiebedach geöffnet



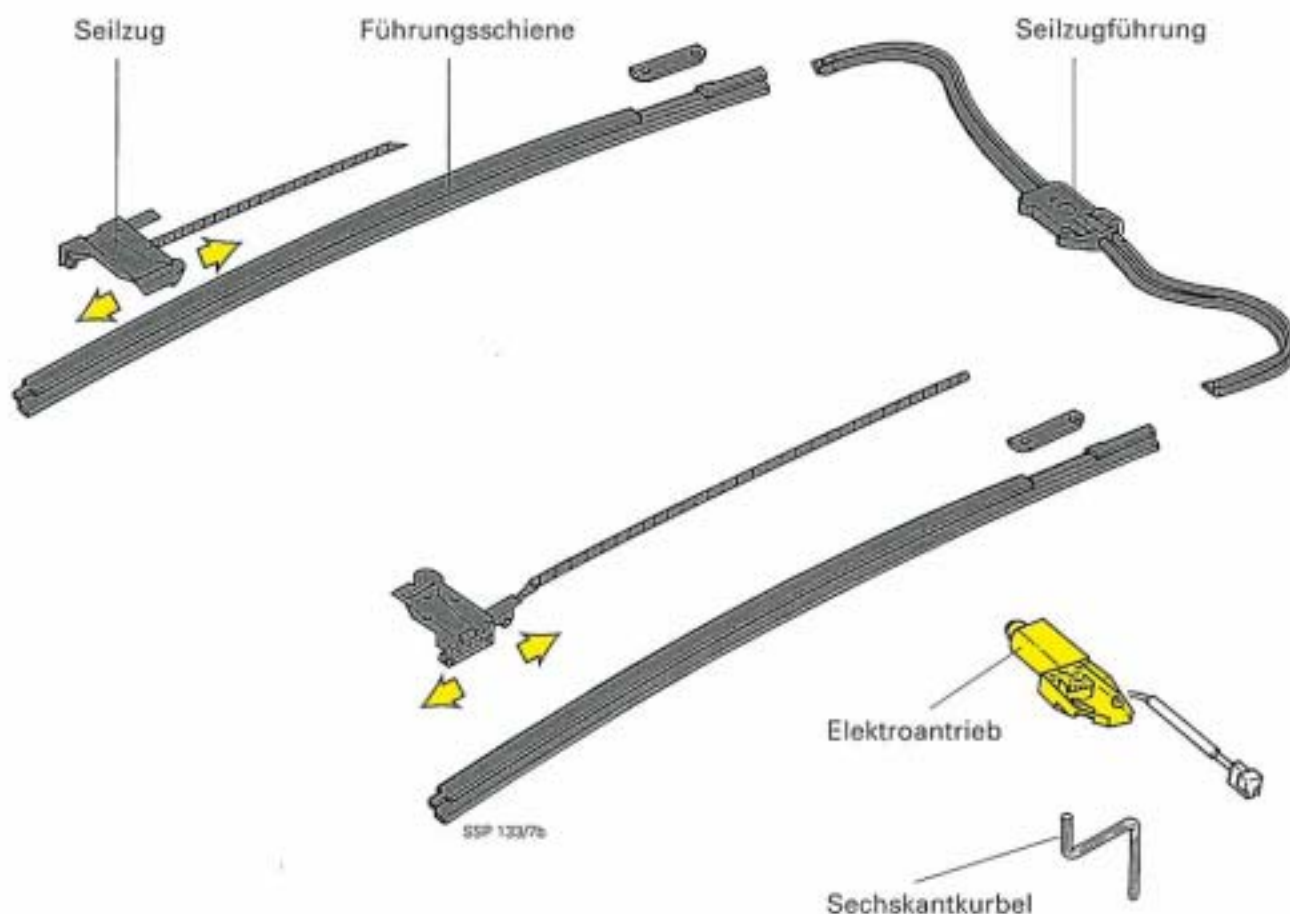
SSP 133/6b



SSP 133/6b

Der Seilzug wird vom Antrieb nach hinten gezogen, das Faltschiebedach öffnet sich.
Das Faltschiebedach wird entspannt und die Zugfedern ziehen drei von fünf Spiegel über
Streben nach oben.
Der Verdeckbezug faltet sich entsprechend.
Die Spiegel mit den Gleitschuhen werden von der Führungsschiene gehalten und bestimmen
dadurch das Faltbild.

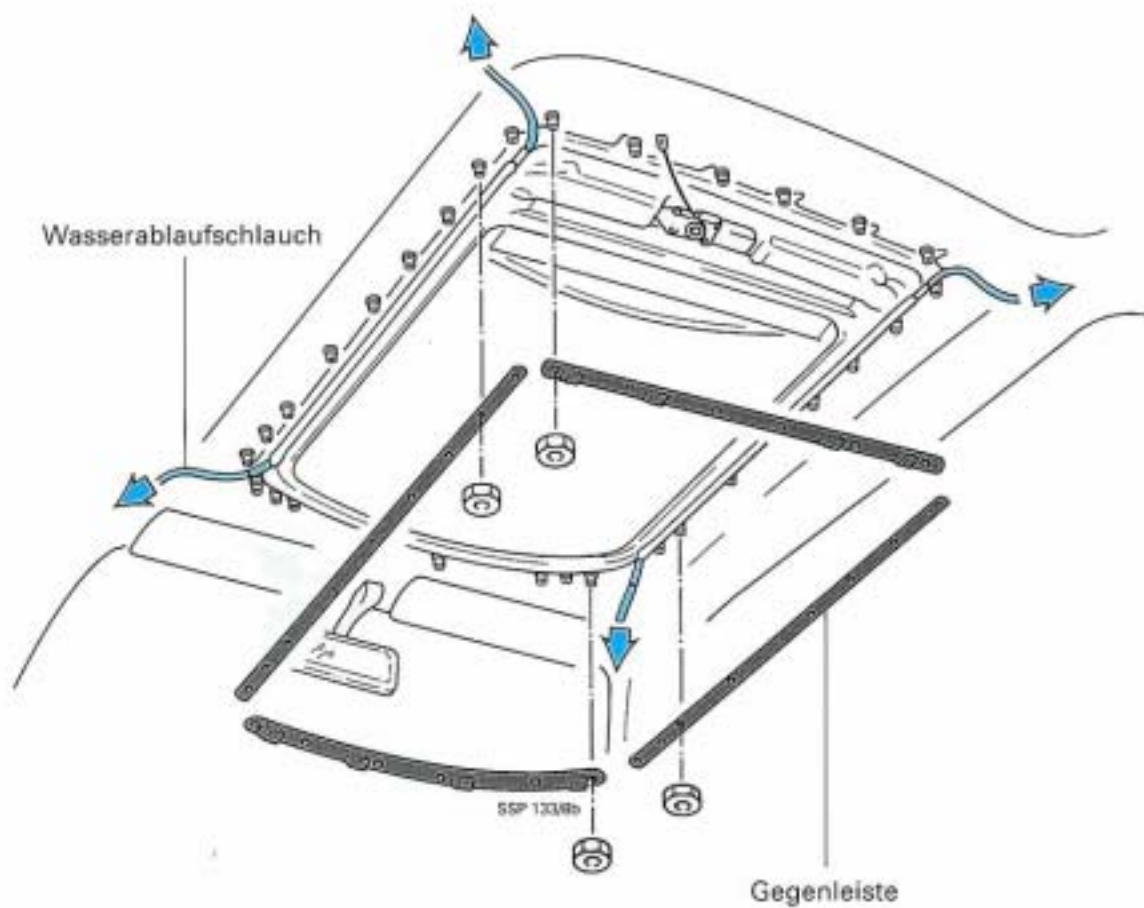
Seilzugführung und Antrieb



Der eigentliche Faltschiebedachantrieb besteht aus:
zwei unbeflockten Seilzügen,
zwei Führungsschienen,
einer Seilzugführung
und dem Elektroantrieb.

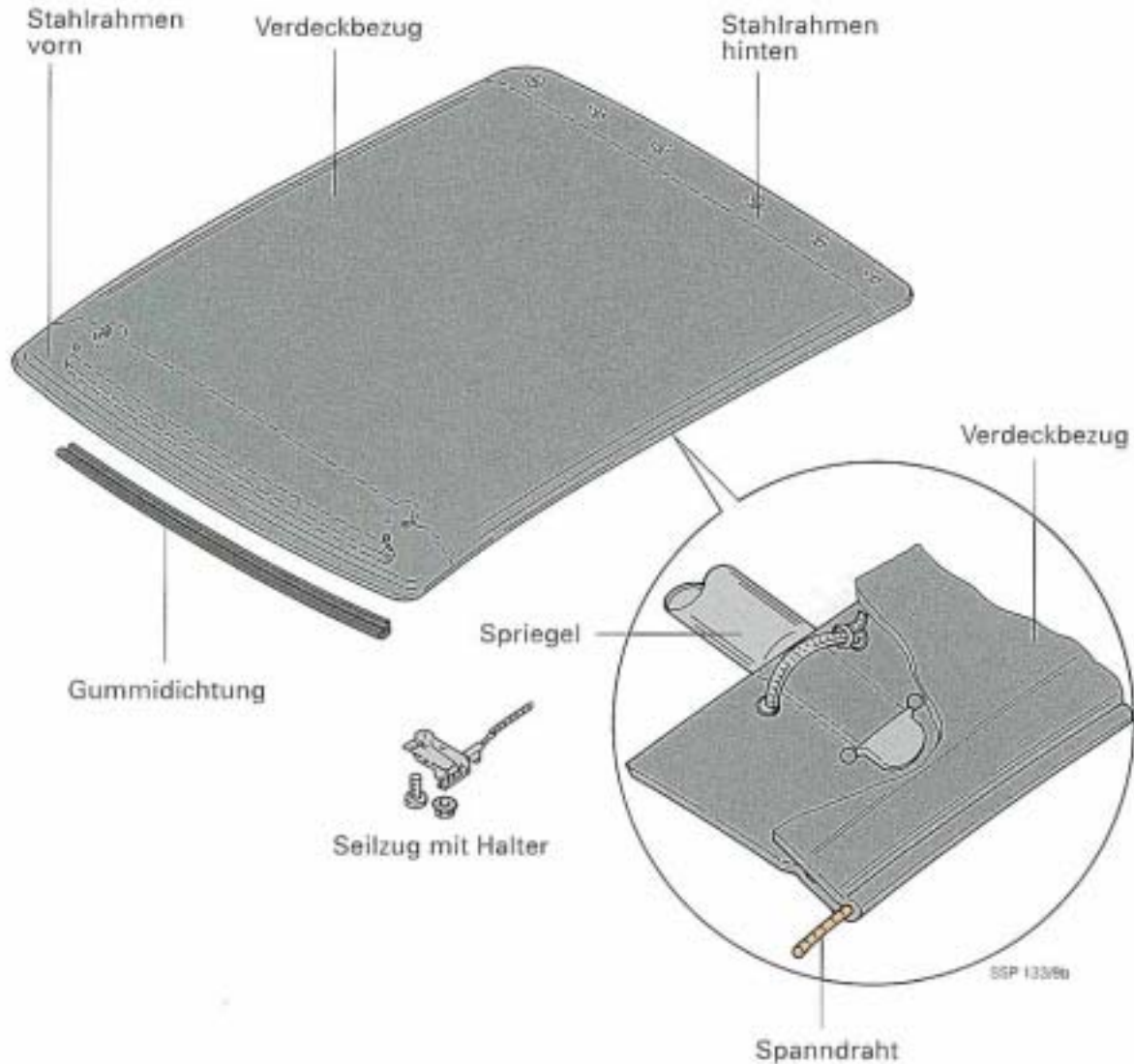
Wird das Faltschiebedach geöffnet, zieht der Elektroantrieb die Seilzüge nach hinten.
Soll das Faltschiebedach geschlossen werden, so schiebt der Antrieb die Seilzüge nach vorn.

Wasserabläufe und Innenbefestigungen



Die Wasserablaufschläuche werden zu den A-Säulen bzw. C-Säulen geführt.
Der Faltschiebedachrahmen ist von innen mit Gegenleisten verschraubt.

Verdeckbezug



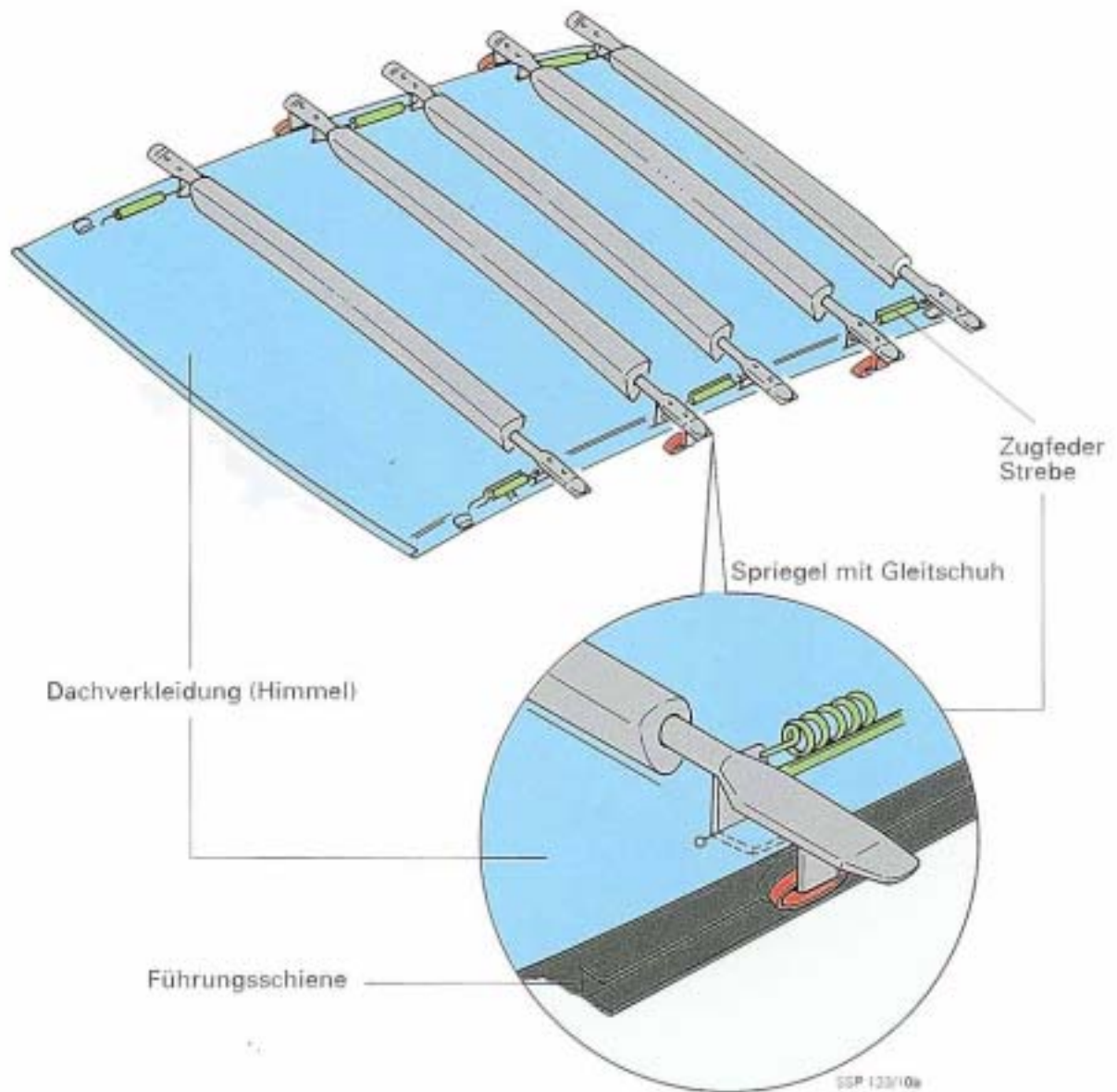
Die Spriegel sind über Einstecktaschen und Schlauchbänder am Verdeckbezug befestigt.

Im geschlossenen Zustand wird der Verdeckbezug an den Seiten durch einen Draht gespannt. Vorn wird er von einem Stahlrahmen der Dachstruktur angepaßt, an den Seiten des Rahmens sind die Seilzüge befestigt.

Vor Wassereintritt schützt eine Gummidichtung.

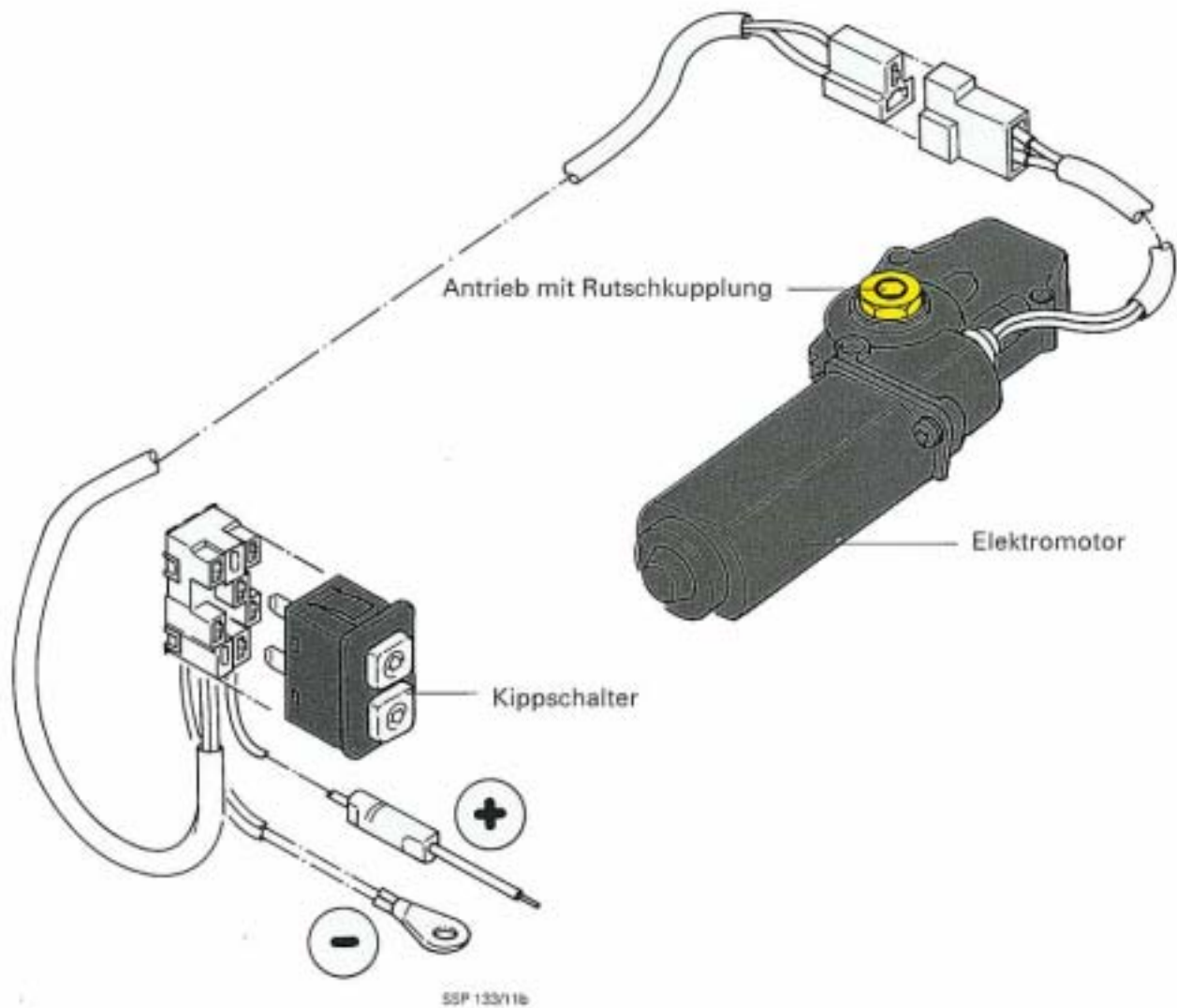
Der hintere Stahlrahmen ist mit dem Fahrzeugdach über Langlöcher verschraubt. Hier läßt sich der Verdeckbezug spannen.

Spiegel mit Dachverkleidung



Die Dachverkleidung (Himmel) wird vorn vom Verdeckbezugsrahmen gehalten. Seitlich wird sie von den beiden Spiegeln mit Gleitschuh in den Führungsschienen geführt. Hinten ist die Dachverkleidung am Spiegel befestigt.

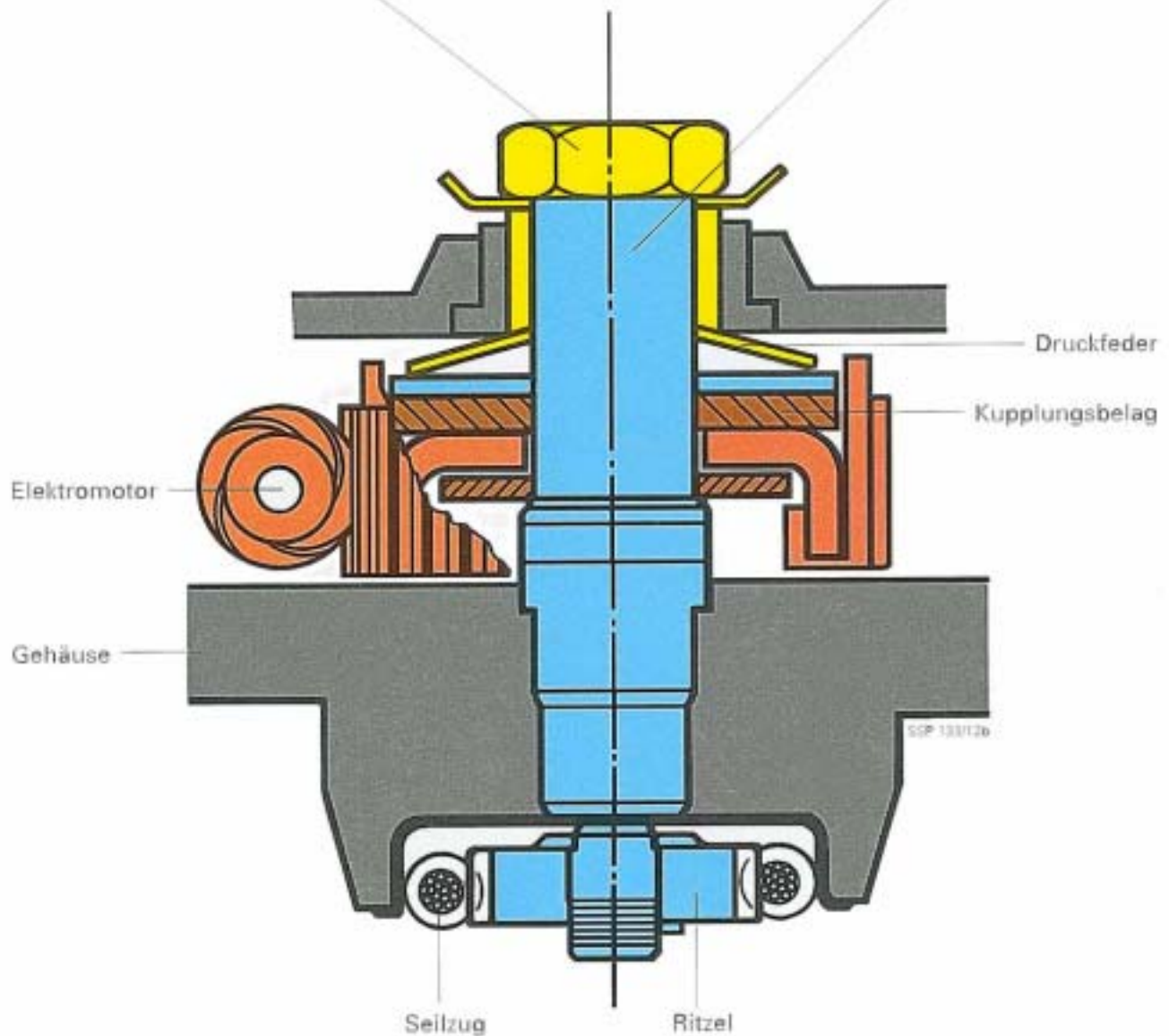
Elektroantrieb mit Rutschkupplung



Über einen Kippschalter im Armaturenbrett wird das Faltschiebedach geöffnet bzw. geschlossen.
Der Elektromotor bringt das Faltschiebedach über einen Seilzug stufenlos in jede gewünschte Position.

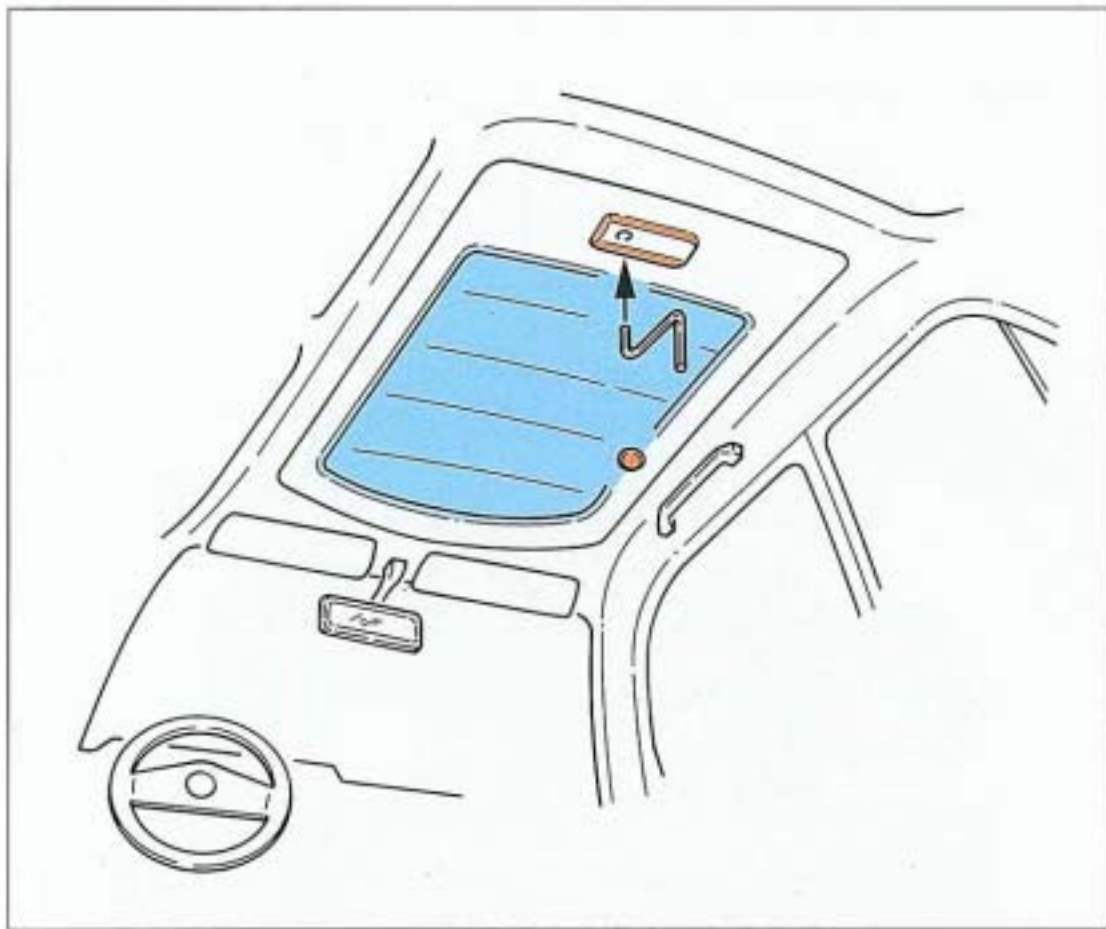
Mutter für die Kupplungseinstellung

Antriebswelle mit Mitnehmer



Der Elektroantrieb hat einen Rechts-Linkslauf und ist mit einer Rutschkupplung versehen. Diese trennt bei Überlastung oder bei Anschlag (geöffnet - geschlossen) den Elektromotor vom Seilzugantrieb. Die Druckkraft der Kupplung lässt sich mit der Mutter für die Kupplungseinstellung einstellen - siehe Reparaturleitfaden.

Mechanische Betätigung



SSP 130/13b

Sollte sich das Faltschiebedach einmal nicht elektrisch öffnen oder schließen lassen, so kann das Dach mit einer Sechskantkurbel mechanisch betätigt werden. Dazu Abdeckkappe entfernen, Sechskantkurbel durch die Öffnung in den Innen-Sechskant am Antrieb einführen und das Dach mit der Kurbel in die gewünschte Position bringen.

